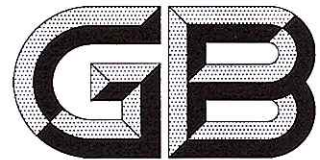


302



中华人民共和国国家标准

GB/T 17626.24—2012/IEC 61000-4-24:1997

电磁兼容 试验和测量技术 HEMP 传导骚扰保护装置的试验方法

Electromagnetic compatibility—Testing and measurement techniques—
Test methods for protective devices for HEMP conducted disturbance

(IEC 61000-4-24:1997, IDT)

2012-11-05 发布

2013-02-01 实施



中华人民共和国国家质量监督检验检疫总局
中国国家标准化管理委员会

发布

前 言

GB/T 17626《电磁兼容 试验和测量技术》分为以下几个部分：

GB/T 17626.1—2006	电磁兼容	试验和测量技术	抗扰度试验总论
GB/T 17626.2—2006	电磁兼容	试验和测量技术	静电放电抗扰度试验
GB/T 17626.3—2006	电磁兼容	试验和测量技术	射频电磁场辐射抗扰度试验
GB/T 17626.4—2008	电磁兼容	试验和测量技术	电快速瞬变脉冲群抗扰度试验
GB/T 17626.5—2008	电磁兼容	试验和测量技术	浪涌(冲击)抗扰度试验
GB/T 17626.6—2008	电磁兼容	试验和测量技术	射频场感应的传导骚扰抗扰度
GB/T 17626.7—2008	电磁兼容	试验和测量技术	供电系统及所连设备谐波、谐间波的测量和 测量仪器导则
GB/T 17626.8—2006	电磁兼容	试验和测量技术	工频磁场抗扰度试验
GB/T 17626.9—2011	电磁兼容	试验和测量技术	脉冲磁场抗扰度试验
GB/T 17626.10—1998	电磁兼容	试验和测量技术	阻尼振荡磁场抗扰度试验
GB/T 17626.11—2008	电磁兼容	试验和测量技术	电压暂降、短时中断和电压变化的抗扰度 试验
GB/T 17626.12—1998	电磁兼容	试验和测量技术	振荡波抗扰度试验
GB/T 17626.13—2006	电磁兼容	试验和测量技术	交流电源端口谐波、谐间波及电网信号的 低频抗扰度试验
GB/T 17626.14—2005	电磁兼容	试验和测量技术	电压波动抗扰度试验
GB/T 17626.15—2011	电磁兼容	试验和测量技术	闪烁仪 功能和设计规范
GB/T 17626.16—2007	电磁兼容	试验和测量技术	0Hz~150kHz 共模传导骚扰抗扰度试验
GB/T 17626.17—2005	电磁兼容	试验和测量技术	直流电源输入端口纹波抗扰度试验
GB/T 17626.24—2012	电磁兼容	试验和测量技术	HEMP 传导骚扰保护装置的试验方法
GB/T 17626.27—2006	电磁兼容	试验和测量技术	三相电压不平衡抗扰度试验
GB/T 17626.28—2006	电磁兼容	试验和测量技术	工频频率变化抗扰度试验
GB/T 17626.29—2006	电磁兼容	试验和测量技术	直流电源输入端口电压暂降、短时中断和 电压变化的抗扰度试验
GB/T 17626.30—2012	电磁兼容	试验和测量技术	电能质量测量方法

本部分为 GB/T 17626 的第 24 部分。

本部分按照 GB/T 1.1—2009 给出的规则起草。

本部分等同采用国际标准 IEC 61000-4-24:1997《电磁兼容(EMC) 试验和测量技术 第 4-24 部分:HEMP 传导骚扰保护装置的试验方法》。

本部分由全国电磁兼容标准化技术委员会(SAC/TC 246)归口。

本部分负责起草单位:中国电力科学研究院。

本部分参与起草单位:国网电力科学研究院。

本部分主要起草人:邬雄、万保权、张建功、张广洲、李妮、张泽平。

电磁兼容 试验和测量技术

HEMP 传导骚扰保护装置的试验方法

1 范围

GB/T 17626 的本部分规定了高空电磁脉冲(HEMP)传导骚扰保护装置的试验方法。它主要包括电压击穿和电压限制特性的试验,以及在 HEMP 条件下,电压(u)和电流(i)作为时间函数快速变化时的残余电压的测量方法。

2 规范性引用文件

下列文件对于本文件的应用是必不可少的。凡是注日期的引用文件,仅注日期的版本适用于本文件。凡是不注日期的引用文件,其最新版本(包括所有的修改单)适用于本文件。

GB/T 4365—2003 电工术语 电磁兼容(IEC 60050(161), 1990, IDT)

3 术语和定义

下列术语和定义适用于本文件。

3.1

DUT

受试装置。

3.2

气体放电管 gas discharge tube

由两个或三个金属电极形成的一个或几个密封的间隙,其内气体混合物和气压可以控制,用来保护设备或操作人员免受高暂态电压伤害。

3.3

初级保护元件 primary protection element

从保护措施的非保护侧看,分流大部分浪涌电流的第一组保护元件。

3.4

保护侧 protected side

保护措施中,被保护设备所在的一侧。

3.5

非保护侧 unprotected side

保护措施中,会出现浪涌的一侧。

4 传导骚扰保护装置的试验方法

4.1 概述

在 HEMP 的条件下,保护装置的实际性能很大程度上取决于它在使用场合的连接方式,以及附近

的环境状况(例如保护元件的保护侧和非保护侧之间的屏蔽质量),下面的试验方法考虑了上述因素。所规定的试验方法使得到的结果尽可能与受试装置(DUT)的质量有关,且试验布置又与实际保护时的布置无太大差异。为了使本部分简单并尽可能通用,允许试验人员在一定限度内优化试验布置,但不能脱离实际保护布置的范围。

4.2 试验配置

试验配置包括脉冲发生器(G)、传输线、DUT 的试验夹具、负载、连接线以及示波器,见图 1。整个试验配置的特征阻抗应相同,如果阻抗不等于 $50\ \Omega$,则应进行说明。

为防止脉冲发生器与示波器之间的寄生耦合,试验配置的保护侧和非保护侧都应完全屏蔽。推荐用多层编织屏蔽或实体屏蔽的电缆。确保使用质量高、特征阻抗正确且能耐受高压脉冲的同轴连接器,避免形成接地回路。

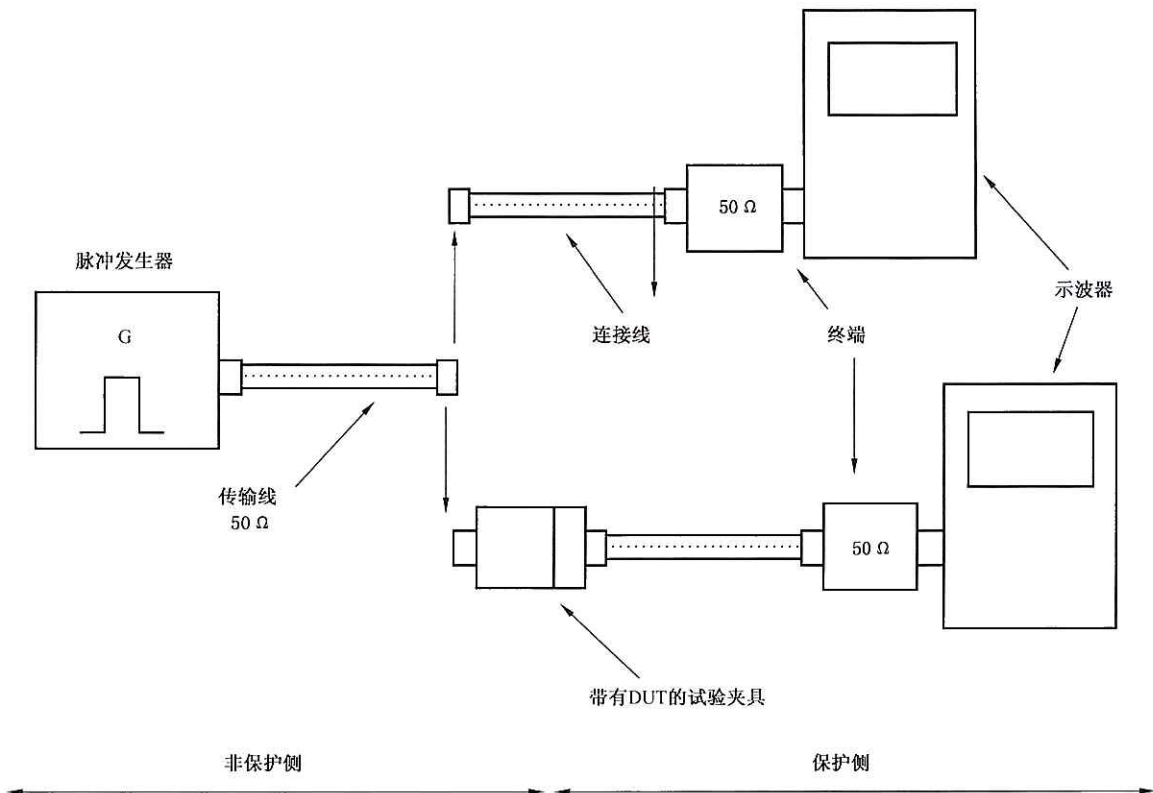


图 1 测试保护装置的试验配置

4.3 脉冲发生器

脉冲发生器的特征阻抗应等于 $50\ \Omega$ 或规定值,能够产生一个标准的矩形电压脉冲进入匹配的负载。在 DUT 初级保护元件的放电电压或限制电压的波前上升率至少要达到 $1\ \text{kV/ns}$ 。输出电压(进入到匹配负载)应可调整到高于 DUT 期望限制电压的 2 倍,且两种极性的脉冲均可产生。脉冲宽度至少要有 $20\ \text{ns}$ 。

4.4 传输线

传输线采用特征阻抗等于 $50\ \Omega$ 或规定值的同轴电缆。脉冲发生器和 DUT 之间的电缆应足够长,

以使在脉冲波前期间从 DUT 来的反射不会到达脉冲发生器。为了满足这一条件,沿电缆单向传播时间必须大于脉冲波前时间的一半。由于电缆衰减随着频率变化,这可能降低脉冲波前的陡度,因此,要通过增长传输线来调整脉冲波前的陡度,以达到期望值。

4.5 试验夹具

4.5.1 概述

试验夹具是非保护侧和保护侧两端都带有同轴连接器的机械装置,它们的作用是固定受试装置。有两种不同类型的夹具可以使用,分别为 A 类和 B 类,如下所述。

4.5.2 A 类夹具

用作同轴高频保护的气体放电管可通过相应的商用夹具来试验。该保护设备嵌在同轴装置的内外导体之间,以使对特征阻抗的影响最小。采用这种夹具可以准确测量保护装置的特性并具有很好的重复性。

4.5.3 B 类夹具

B 类夹具使用普遍,通常不管是否有馈通配置,原则上对所有两端口或四端口的保护设备都适用。然而,由高 di/dt 产生的感应过冲,会严重影响如保护二极管和压敏电阻之类低压器件的测量结果。这时,DUT 的机械尺寸及其在试验夹具中的插入情况要比装置本身的固有性质对试验结果有更大影响。

B 类夹具由三个主要部分组成:非保护壳,隔离屏,保护壳(如图 2 所示)。

非保护壳:非保护壳内部是环形截面,它的直径和长度应与 DUT 的尺寸相适应。为了更好地连接焊点,壳沿轴向截成两部分。如果没有另作说明,从非保护连接器(P_1)到 DUT 焊点(P_2)的导线长度应小于非保护壳内 P_2 与 P_3 点之间 DUT 中电流路径的长度。

隔离屏:馈通保护设备装入隔离屏中的方式应与实际应用时一样。

对于非馈通器件,导线应按图 2 所示的方式穿过一个孔,导线或孔的边缘应隔离。如果没有另作说明,不应采用馈通电容器或其他馈通元件。非馈通的 DUT 应靠近隔离屏,但不能接触它,除非在实际应用时指定它要固定在金属壁上(如图 3 所示)。

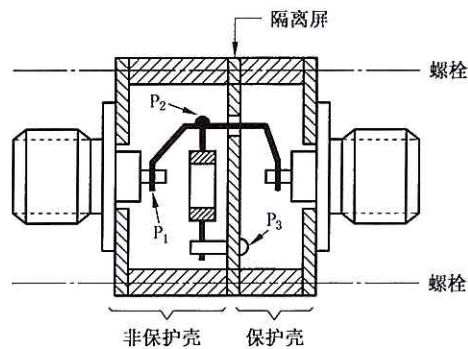


图 2 非馈通配置的两端口 DUT 的 B 类试验夹具示例

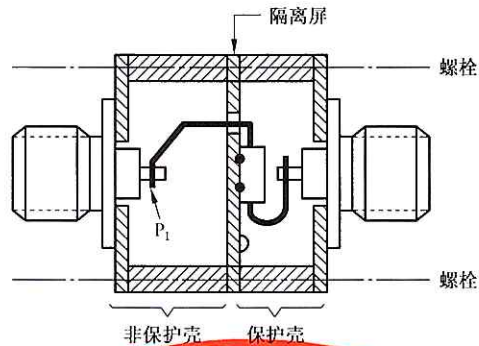


图3 非馈通配置的四端口 DUT 的 B 类试验夹具示例

保护壳:保护壳是起到与保护连接器的过渡作用。保护壳应做得尽可能短,P₂ 点与保护连接器间的连接长度也应尽可能短。

4.6 负载

在示波器 3 dB 的带宽内,负载应与试验设备的特征阻抗相匹配。负载应该是馈通型的,后面连接一个高阻抗的示波器分压探头,或负载是示波器前的衰减器第一级的一部分。试验夹具与负载之间连接线的阻抗应与终端的阻抗相等,连接线应尽可能短。它在示波器的 3 dB 高端截止频率处的衰减应小于 0.5 dB,并确保负载能够经受住试验脉冲而不降低性能。

4.7 示波器

示波器和试验装置其他部件的带宽都应足够宽,以使由带宽限制和其他系统误差引起的 u 和 du/dt 峰值的总不确定度不超过 ±20%。

4.8 试验程序

4.8.1 脉冲发生器的调节

传输线(见图 1)首先直接连接到与终端相连的连接线上。

按以下方法调节脉冲发生器:

- a) 如果 DUT 或者四端 DUT 的初级保护元件是气体放电管,则对气体放电管试验时,预期脉冲在脉冲闪络电压时的前沿陡度至少为 1 kV/ns。
- b) 如果 DUT 或四端 DUT 的初级保护元件是电压限制器件(如保护二极管或压敏电阻),预期脉冲前沿的最大切向陡度应为:

$$du/dt = (1/2) \times Z_c \times di/dt \quad \dots\dots\dots (1)$$

式中:

Z_c ——特征阻抗;

di/dt ——给定值。¹⁾

4.8.2 验证程序

传输线(见图 1)连接到试验夹具上。

1) 给定的 di/dt 与 DUT 试验时的实际 di/dt 应相符,当 DUT 的阻抗比 50 Ω 或规定的阻抗小很多时,在试验时,电流 i 以及 di/dt 也因此会加倍。

如果用的是 B 型试验夹具,要对保护与非保护连接器间的内部连接进行传输特性试验。

验证时,去掉 DUT,并调节脉冲发生器,施加与 4.8.1 中相同的脉冲。测得的信号与 4.8.1 测到的信号相差不应超过 10%。如果超过 10%,应加大连接线的直径(较高的对地电容将会降低特征阻抗,和改进脉冲发生器与负载的匹配)。

为了确保避免在试验装置保护侧和非保护侧之间出现非期望的耦合,验证试验时,试验装置应做如下改变:

如果 DUT 是两根引线的装置,它应该用一根长度和形式与到 DUT 的电流路径相同的短路连接来代替。 P_2 与保护连接器中央引脚的连接(见图 2 所示)应该去掉。一次试验应该在保护连接器中央引脚断开做,另一次试验是将这个引脚接地(在保护壳内)时做。

如果 DUT 是馈通装置,它应被同样尺寸的模拟 DUT 代替,模拟 DUT 完全由良导电金属制成,因此它可以代表一个理想的短路电路。保护连接器的中央引脚应连接到模拟 DUT 的输出引脚上。

在这种条件下测得的残余电压峰值应小于最终试验测得峰值电压的 5%。

4.8.3 试验

用 DUT 代替模拟 DUT,测出残余电压值。

4.8.4 DUT 的最后检查

试验后,应检查 DUT 是否有可见的破坏,进而检查其功能指标以及与 HEMP 相关的指标,如未出现明显变化,则试验结果有效。

4.9 本部分的参考信息

凡提及本部分时,应给出下述相关信息。

标准程序:

- 对于气体放电管: 所用试验夹具的类型(4.5)
- 对于用 B 型夹具的两端元件的测量: 连接线的长度,见焊点之间的 DUT 总长度(4.5.3)

标准程序的更改:

- 特征阻抗: 如果不等于 50 Ω (4.2)
- 预期脉冲陡度 du/dt : 如果高于 1 kV/ns(4.3)
- 实际 di/dt : 如果高于 40 A/ns(4.8.1)
- DUT 的更改: 如果在 A 型夹具试验时,断开气体放电管的连接线
- DUT 的附加元件: 带有规定元件的电路图
夹具内引线长度(如果引线长于正常长度)

附 录 A
(资料性附录)
参 考 文 献

[1] IEC 61000-5-5:1996, Electromagnetic compatibility (EMC)—Part 5: Installation and mitigation guidelines—Section 5: Specification of protective devices for HEMP conducted disturbance. Basic EMC publication.

中 华 人 民 共 和 国
国 家 标 准
电 磁 兼 容 试 验 和 测 量 技 术
HEMP 传 导 骚 扰 保 护 装 置 的 试 验 方 法
GB/T 17626.24—2012/IEC 61000-4-24:1997

*

中国标准出版社出版发行
北京市朝阳区和平里西街甲2号(100013)
北京市西城区三里河北街16号(100045)
网址 www.spc.net.cn
总编室:(010)64275323 发行中心:(010)51780235
读者服务部:(010)68523946
中国标准出版社秦皇岛印刷厂印刷
各地新华书店经销

*

开本 880×1230 1/16 印张 0.75 字数 13 千字
2013年2月第一版 2013年2月第一次印刷

*

书号: 155066·1-46217 定价 16.00 元

如有印装差错 由本社发行中心调换
版权专有 侵权必究
举报电话:(010)68510107



GB/T 17626.24-2012