

294



中华人民共和国国家标准

GB/T 17626.14—2005/IEC 61000-4-14:2002

电磁兼容 试验和测量技术 电压波动抗扰度试验

Electromagnetic compatibility—Testing and measurement techniques—
Voltage fluctuation immunity test

(IEC 61000-4-14:2002, IDT)

2005-02-06 发布

2005-12-01 实施



中华人民共和国国家质量监督检验检疫总局
中国国家标准化管理委员会

发布

目 次

前言	III
IEC 引言	IV
1 范围	1
2 规范性引用文件	1
3 概述	1
4 术语和定义	2
5 试验等级	2
6 试验设备	3
7 试验布置	3
8 试验程序	3
9 试验结果的评定	4
10 试验报告	4
附录 A(资料性附录) 电磁环境分类	7
参考资料	8
图 1 电压波动的试验顺序的举例	5
图 2 连续施加电压波动的举例	6
图 3 带功率放大器的电压波动试验发生器(单相)框图	6
表 1 试验等级	2
表 2 试验发生器的特性	3

前 言

本部分等同采用 IEC 61000-4-14:2002《电磁兼容 第 4 部分:试验和测量技术 第 14 分部分:电压波动抗扰度试验》。本部分规定了电气和电子设备对电压波动抗扰度试验的试验等级和测量方法。

本部分是《电磁兼容 试验和测量技术》系列标准之一,该系列标准目前包括以下部分:

- GB/T 17626.1—1998 电磁兼容 试验和测量技术 抗扰度试验总论(idt IEC 61000-4-1:1992)
- GB/T 17626.2—1998 电磁兼容 试验和测量技术 静电放电抗扰度试验(idt IEC 61000-4-2:1995)
- GB/T 17626.3—1998 电磁兼容 试验和测量技术 射频电磁场辐射抗扰度试验(idt IEC 61000-4-3:1995)
- GB/T 17626.4—1998 电磁兼容 试验和测量技术 电快速瞬变脉冲群抗扰度试验(idt IEC 61000-4-4:1995)
- GB/T 17626.5—1999 电磁兼容 试验和测量技术 浪涌(冲击)抗扰度试验(idt IEC 61000-4-5:1995)
- GB/T 17626.6—1998 电磁兼容 试验和测量技术 射频场感应的传导骚扰抗扰度(idt IEC 61000-4-6:1996)
- GB/T 17626.7—1998 电磁兼容 试验和测量技术 供电系统及所连设备谐波、谐间波的测量和测量仪器导则(idt IEC 61000-4-7:1991)
- GB/T 17626.8—1998 电磁兼容 试验和测量技术 工频磁场抗扰度试验(idt IEC 61000-4-8:1993)
- GB/T 17626.9—1998 电磁兼容 试验和测量技术 脉冲磁场抗扰度试验(idt IEC 61000-4-9:1993)
- GB/T 17626.10—1998 电磁兼容 试验和测量技术 阻尼振荡磁场抗扰度试验(idt IEC 61000-4-10:1993)
- GB/T 17626.11—1999 电磁兼容 试验和测量技术 电压暂降、短时中断和电压变化的抗扰度试验(idt IEC 61000-4-11:1994)
- GB/T 17626.12—1998 电磁兼容 试验和测量技术 振荡波抗扰度试验(idt IEC 61000-4-12:1995)
- GB/T 17626.14—2005 电磁兼容 试验和测量技术 电压波动抗扰度试验(IEC 61000-4-14:2002,IDT)
- GB/T 17626.17—2005 电磁兼容 试验和测量技术 直流电源输入端口纹波抗扰度试验(IEC 61000-4-17:2002,IDT)

电磁兼容 试验和测量技术 0~150 kHz 传导共模骚扰抗扰度试验

电磁兼容 试验和测量技术 三相电压不平衡抗扰度试验

电磁兼容 试验和测量技术 电源频率变化抗扰度试验

电磁兼容 试验和测量技术 直流电源输入端口电压暂降、短时中断和电压变化抗扰度试验

本部分的附录 A 是资料性附录。

本部分由中国电力企业联合会提出。

本部分由全国电磁兼容标准化技术委员会(SAC/TC 246)归口并解释。

本部分起草单位:国家电力公司武汉高压研究所。

本部分主要起草人:王勤、郎维川、万保权、张广州、邬雄、杨敬梅。

IEC 引言

本标准是 IEC 61000 系列出版物的一部分,该系列出版物的构成如下:

第一部分:综述

总的考虑(概述、基本原理)

定义、术语

第二部分:环境

环境的描述

环境的分类

兼容性水平

第三部分:限值

发射限值

抗扰度限值(当它们不属于产品委员会的责任范围时)

第四部分:试验和测量技术

测量技术

试验技术

第五部分:安装和减缓导则

安装导则

减缓方法和装置

第六部分:通用标准

第九部分:其他

每一部分又可分为若干分部分,它们作为国际标准或技术报告出版。

电磁兼容 试验和测量技术

电压波动抗扰度试验

1 范围

本部分规定了电气和/或电子设备在其所处的电磁环境下的抗扰度试验。本部分仅考虑传导现象，包括连接到公用和工业供电网络的设备的抗扰度试验。

本部分的目的是给出一个基准，用以评估电气和电子设备在遭受正和负的低幅值电压波动时的抗扰性能。

本部分所涉及的电压波动不包括闪烁，它是由灯光亮度波动产生的生理现象。

本部分适用于每相额定电流不大于 16 A 的电气和/或电子设备。不适用于连接到直流或 400 Hz 交流配电网络的电气和电子设备。有关连接到这些网络的设备的试验在其他的国家标准中给出。

特殊电磁环境下要求的抗扰度试验水平及相关的性能判据，在适用的产品、产品类或通用标准中给出。但是很多类型的产品对电压波动不敏感，因此这些设备不需要进行本项试验。

2 规范性引用文件

下列文件中的条款通过 GB/T 17626 的本部分的引用而成为本部分的条款。凡是注日期的引用文件，其随后所有的修改单（不包括勘误的内容）或修订版均不适用于本部分，然而，鼓励根据本部分达成协议的各方研究是否可使用这些文件的最新版本。凡是不注日期的引用文件，其最新版本适用于本部分。

GB/T 4365 电磁兼容术语 (GB/T 4365—2003 IEC 60050(161):1990, IDT)

GB/T 17626.11 电磁兼容 试验和测量技术 电压暂降、短时中断和电压变化的抗扰度试验 (GB/T 17626.11—1999, idt IEC 61000-4-11:1994)

3 概述

3.1 电压波动的影响

电气和电子设备可能受到电压波动的影响。这些影响包括：

- 设备作为储能器件(如电容器)使用时性能降低；
- 控制系统的功能丧失；
- 设备的内部电压和电流不稳定；
- 纹波增大。

3.2 电压波动的起因

低压网络中存在着大量的家用电器，但是由这些电器产生的电压波动一般是不明显的。

电压波动主要产生于：

- a) 连续的但随机变化的大型负荷，如：
 - 1) 电阻焊接机；
 - 2) 轧钢机；
 - 3) 带有变化负荷的大型电动机；
 - 4) 电弧炉；
 - 5) 弧焊设备。

- b) 负荷的单个开/合操作(如电动机)。
- c) 阶跃式电压变化(由变压器分接头电压调节器引起)。

这些工业设备所产生的电压波动会影响到大量用户。这类设备以连续的或不频繁的操作方式运行。公用供电网络的阻抗值变化范围较大,因此骚扰的传播对于不同网络是不相同的。

4 术语和定义

本部分采用下列定义和术语,它们仅适用于电压波动方面。

4.1

抗扰度 immunity

装置、设备或系统在遭受电磁骚扰时不降低运行性能的能力(GB/T 4365—2003 中 1.20)。

4.2

电压波动 voltage fluctuations

电压系列变化或电压包络线的周期性变化(GB/T 4365—2003 中 8.5)。

5 试验等级

本试验适用于拟连接到公用网络、工业网络和发电厂的对此类骚扰敏感的所有设备。

可以假设阶跃式电压变化是电压波动骚扰最严重的类型。

试验时,受试设备(EUT)首先在稳定的起始电源电压下运行,然后施加图 1a)所示的重复性阶跃式变化的电压。

起始电压设定为:

$$U_n, U_n - 10\%U_n, U_n + 10\% U_n$$

注: U_n 是标称电压。

电压阶跃幅值按下列要求选择:

等级 1:不需要试验。

等级 2: $\Delta U = 8\%U_n$, 连接到公用网络或其他轻骚扰网络的设备,该试验等级适用于第 2 类环境。

等级 3: $\Delta U = 12\%U_n$, 连接到重骚扰网络的设备(即工业网络),该试验等级适用于第 3 类环境。

电磁环境的 3 种分类可参照附录 A。

表 1 为不同起始电压 $U_n, U_n - 10\%U_n, U_n + 10\%U_n$ 的试验等级:

表 1 试验等级

等 级	U_n	$U_n - 10\%U_n$	$U_n + 10\%U_n$
1	不需要试验		
2	$\Delta U = \pm 8\%U_n$	$\Delta U = +8\%U_n$	$\Delta U = -8\%U_n$
3	$\Delta U = \pm 12\%U_n$	$\Delta U = +12\%U_n$	$\Delta U = -12\%U_n$
X	X	X	X

注: X 是一开放的试验等级。

电压波动的重复周期 T 和持续时间 t 规定为 $T = 5 \text{ s}$ 和 $t = 2 \text{ s}$ (见图 1c))。

电压波动的下降时间 t_f 和上升时间 t_r 包括:

——单周期的波动,持续时间为标称频率 f_n 周期的 $\pi/2$ 弧度(对 50 Hz 为 5 ms) (见图 1b))。对

于每一相,在相位 $\phi = 270^\circ$ 开始从起始电压到试验电压随时间线性变化,且在过零点时完成;

——完整的波动,由标称频率 f_n 的 5 个单周期(对 50 Hz 为 0.1 s)波动构成(见图 1c))。

从起始电压到试验电压的变化为连续的 $\Delta U/5$ 电压阶梯。

X 是一开放的试验等级。该值由产品标准规定，以考虑到网络正常运行条件外的其他情况。

全部试验等级都能由产品委员会提出，但对于用在公用供电系统的设备，试验值不应低于第 2 类的规定。

注：不应超过产品制造商规定的工作电压的上下限。

6 试验设备

6.1 试验发生器

试验用发生器应具有防止强骚扰发射的措施，如这些骚扰注入供电网络，则可能影响试验结果。

6.2 试验发生器的特性

表 2 试验发生器的特性

输出电压能力	$U_n \pm 25\%U_n$
电压准确度	$\pm 1\%$
过零点准确度	250 μ s(在电压过零时)
输出电流能力	在试验电压范围内,根据 EUT 的类型发生器应能提供足够的电流
实际电压的上过冲/下过冲	小于电压变化的 5%
操作时电压上升(下降)时间	小于 1 ms
最大的相间误差(三相电源)	2.5°
频率准确度	f_n (50 Hz 或 60 Hz)的 2.5%

注：GB/T 17626.11 中规定的带功率放大器发生器也适用于本试验。 $U_n + 25\%U_n$ 是必须的过电压能力。

6.3 试验发生器的校验

可以使用具有不同输出功率的试验发生器。

试验发生器的性能应按照表 2,在连接 EUT 后进行校验。

7 试验布置

图 3 给出了电压波动抗扰度试验电路原理图。

可采用波形发生器和功率放大器。

三相 EUT 试验时采用三个同步发生器进行。

8 试验程序

对一给定设备进行试验前,应制定试验计划。

建议试验计划包括如下内容:

- 对 EUT 的描述;
- 有关连接(插座、端子等)和相应的电缆及辅助设备的资料;
- EUT 的输入电源端口;
- EUT 的典型运行方式;
- 标准中采用和规定的性能要求;
- 试验布置的描述。

假如实际运行的信号源不适用于 EUT,则可以模拟。

对于每一项试验,应记录任何性能降低的情况,监视设备应能显示试验中和试验后 EUT 运行的状态,每组试验后,应对 EUT 进行一次全面的性能检查。

8.1 气候条件

除非对通用标准或产品标准负责的有关专业标准化技术委员会另有规定,实验室的气候条件应满

足 EUT 和试验设备制造商规定的工作条件。

假如相对湿度过高造成在 EUT 或试验设备上冷凝,则不应进行试验。

注:对有充分的证据证明气候条件会影响本部分所涉及试验现象的地方,应引起负责本部分的标准化技术委员会的注意。

8.2 试验的实施

EUT 应按每一种选定的试验等级和持续时间组合,顺序进行三次电压波动试验,电压波动序列的间隔时间最小为 60 s 的两倍(见图 2)。每一种典型运行方式都应试验。

试验持续时间由有关产品的标准化技术委员会确定。

对于三相设备,应同时对三相进行试验。阶跃电压以相同的相位角 ϕ 逐相施加,施加的起始点是不同时的。

9 试验结果的评定

试验结果依据受试设备在试验中功能丧失或性能降低现象进行分类,相关的性能水平由设备的制造商或试验的委托方确定,或由产品的制造商与购买方双方协商同意。建议按如下要求分类:

- a) 在制造商、委托方或购买方规定的限值内性能正常;
- b) 功能或性能暂时丧失或降低,但在骚扰停止后能自行恢复,不需操作者干预;
- c) 功能或性能暂时丧失或降低,但需操作者干预才能恢复;
- d) 因设备元件或软件损坏,或数据丢失而造成不能恢复的功能丧失或性能降低。

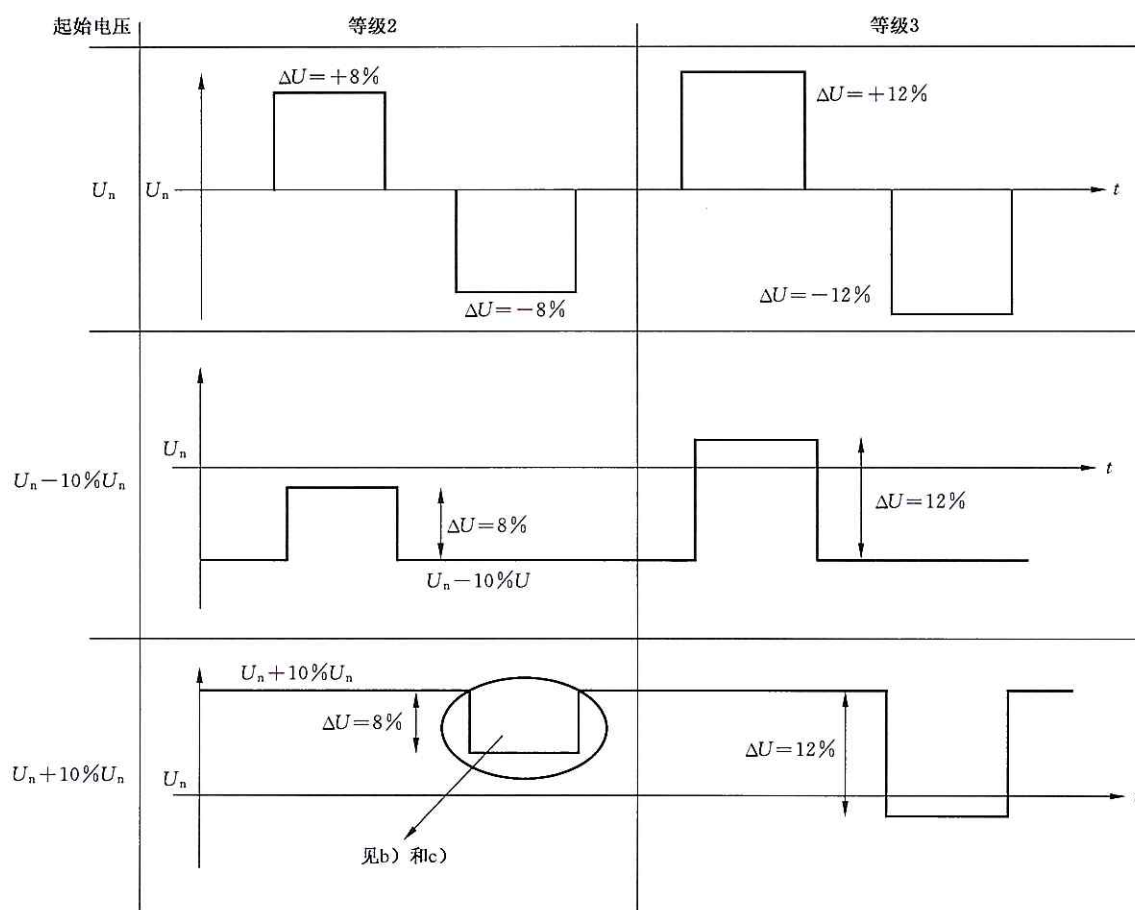
由制造商提出的技术规范可以规定对 EUT 产生的某些影响是不重要的,因而是可接受的试验效应。

在没有合适的通用、产品或产品类标准时,这种分类可以由负责相应产品的通用标准、产品标准和产品类标准的专业标准化技术委员会用于作为明确表达功能准则的指南,或作为制造商和购买方协商的性能规范的框架。

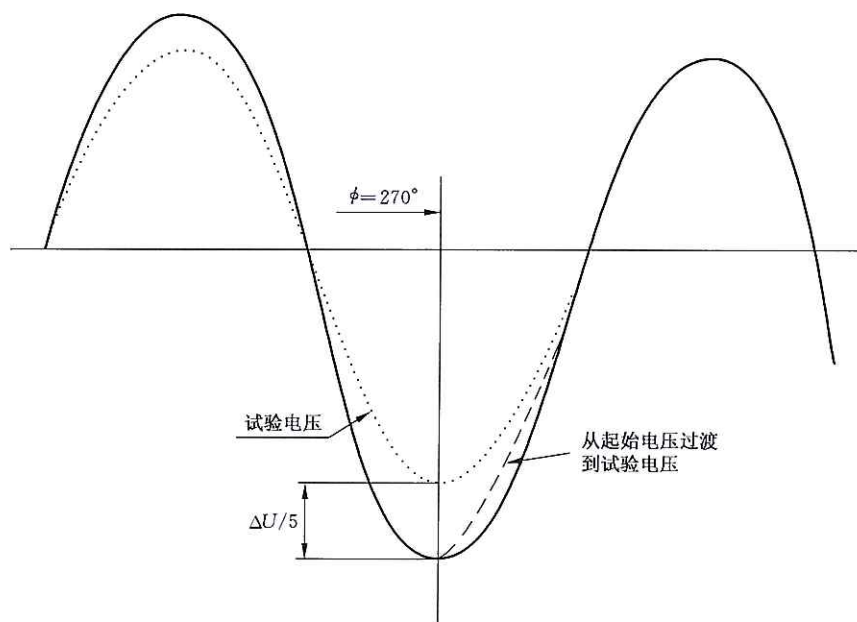
10 试验报告

试验报告必须包含能重现试验的全部信息。特别是下列内容:

- 本部分第 8 章要求的试验计划中规定的项目内容;
- EUT 和辅助设备的标识,如商标名称、产品型号、系列号;
- 试验设备的标识,如商标名称、产品型号、系列号;
- 任何进行试验的专门环境条件,如屏蔽室;
- 进行试验所必须的任何特殊条件;
- 制造商、委托人或购买人确定的性能等级;
- 在通用、产品或产品类标准中规定的性能要求;
- 试验中或试验后观察到的在施加干扰时对 EUT 的任何影响,及其持续周期;
- 试验通过/失败的判定理由(根据通用、产品或产品类标准规定的性能要求或制造商与购买者达成的协议);
- 使用中的任何特殊条件,如电缆长度或类型,屏蔽或接地,以及 EUT 的运行条件都要符合规定。

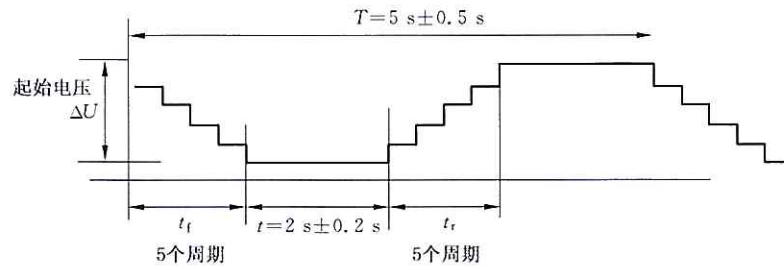


a) 试验波形图



b) t_f 和 t_r 等于 0.25 周期阶跃电压的例子

图 1 电压波动的试验顺序的举例



c) t_f 和 t_r 等于 5 个周期(一个周期为 $1/f_n$)电压波动的例子

图 1(续)

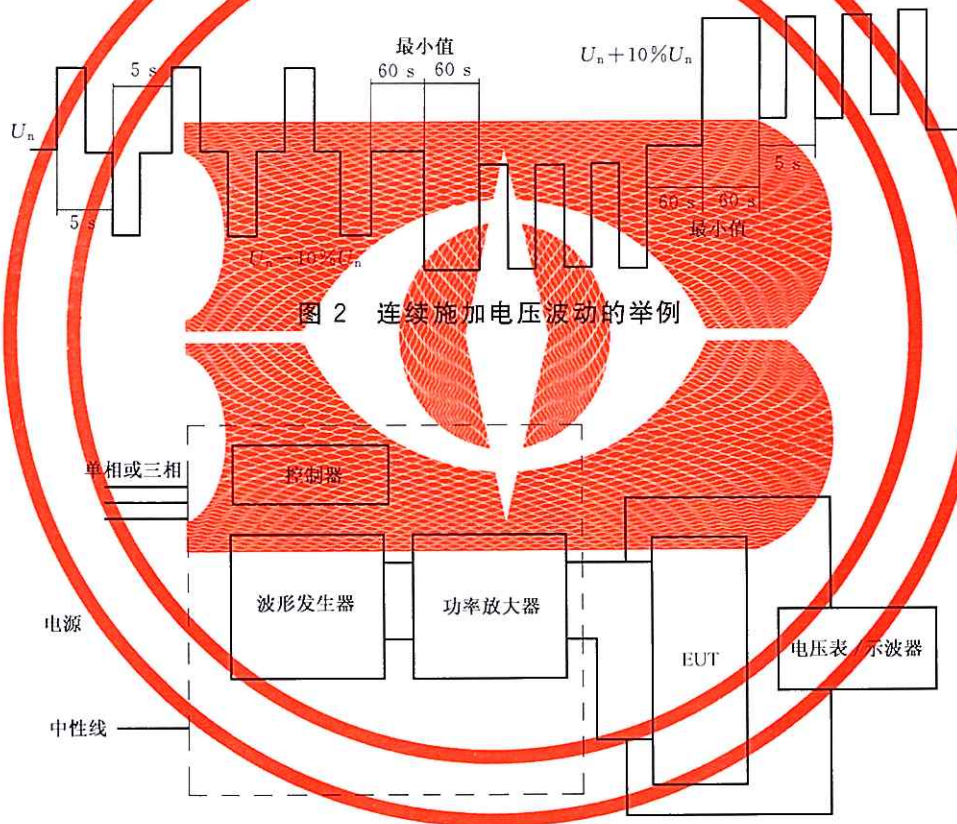


图 3 带功率放大器的电压波动试验发生器(单相)框图

附录 A
(资料性附录)
电磁环境分类

下列关于电磁环境的分类摘自 IEC 61000-2-4 标准。

第 1 类

第 1 类环境适用于受保护的供电电源,其兼容水平低于公用供电系统。供给对电源中的骚扰很敏感的设备使用,如实验室仪器、某些自动控制和保护设备及计算机等。

注 1: 安装在第 1 类环境中的设备要求有保护装置,如不间断电源(UPS)、滤波器或浪涌抑制器等。

注 2: 在某些情况下,高敏感性的设备可能要求的兼容水平低于第 1 类环境,兼容水平则按具体情况确定。

第 2 类

通常适用于工业环境的公共连接点(用户系统的 PCC)和厂内的公共连接点(IPC)。该类的兼容水平与公用供电系统的相同。因此,设计用于公用供电系统的元器件也适用于这类工业环境。

第 3 类

仅适用于工业环境中的 IPC。该类某些骚扰现象的兼容水平要高于第 2 类。例如遇到下列任一情况时认为属于这类环境:

- 大部分负荷经换流器供电;
- 有焊接设备;
- 频繁启动的大型电动机;
- 变化迅速的负荷。

注: 向重骚扰诸如通常由隔离母线供电的电弧炉及大型换流器等负荷供电的电源,其骚扰水平常超过第 3 类(严酷环境),在这种特定情况下的兼容水平应协商确定。

适用于新建和现有工厂的扩建部分的环境类型不能预先确定,而宜与设备类型和所考虑的生产过程相关联。

参 考 资 料

GB/T 17626.1 电磁兼容 试验和测量技术 抗扰度试验总论(GB/T 17626.1—1998,idt IEC 61000-4-1:1992)

GB/T 17626.11 电磁兼容 试验和测量技术 电压暂降、短时中断和电压变化的抗扰度(GB/T 17626.11—1999,idt IEC 61000-4-11:1994)

IEC 61000-2-1 电磁兼容 环境 公用低压供电系统传导骚扰及信号传输的电磁环境

IEC 61000-2-2 电磁兼容 环境 公用低压供电系统低频传导骚扰及信号传输的兼容水平

IEC 61000-2-4 电磁兼容 环境 工业装置低频传导骚扰的兼容性

IEC 60068-1 环境试验 第1部分:总则和导则

中华人民共和国
国家标准
电磁兼容 试验和测量技术
电压波动抗扰度试验

GB/T 17626.14—2005/IEC 61000-4-14:2002

*

中国标准出版社出版发行
北京复兴门外三里河北街16号
邮政编码:100045

网址 www.bzcs.com

电话:68523946 68517548

中国标准出版社秦皇岛印刷厂印刷
各地新华书店经销

*

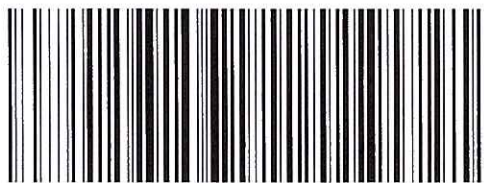
开本 880×1230 1/16 印张 1 字数 20 千字
2005年8月第一版 2005年8月第一次印刷

*

书号:155066·1-23122 定价 18.00 元

如有印装差错 由本社发行中心调换
版权专有 侵权必究

举报电话:(010)68533533



GB/T 17626.14-2005